

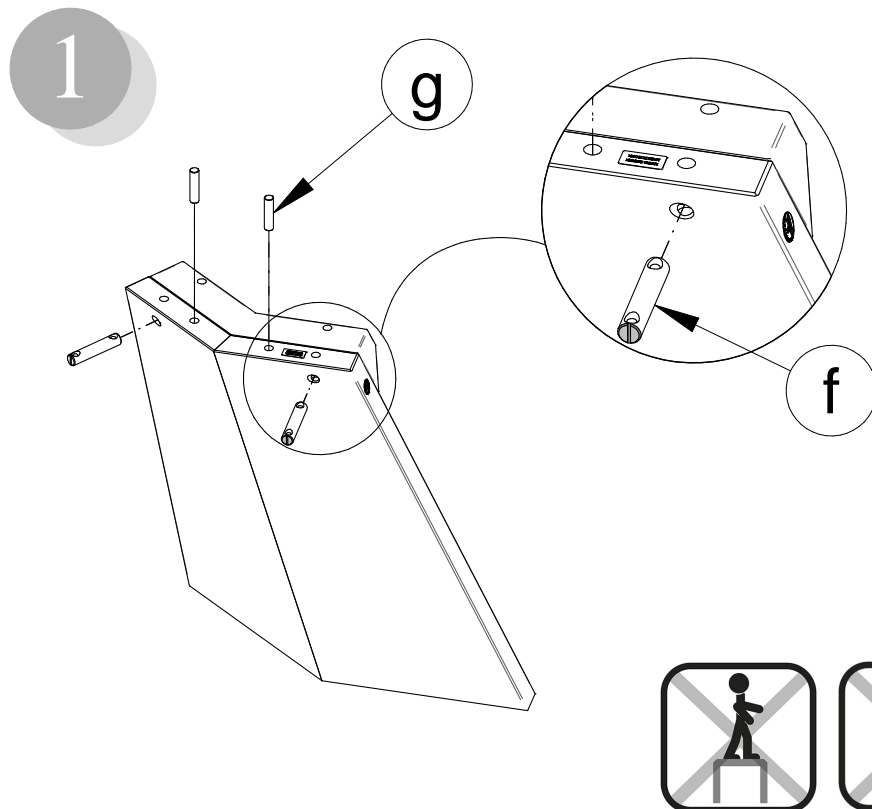


<p><b>F-4112B</b></p> <p><b>a</b> x n°3</p>	<p><b>F-4104A</b></p> <p><b>b</b> x n°4</p>	<p><b>C</b> x n°2</p> <p><b>x n°1</b></p>	<p><b>- I</b> Prima di iniziare il montaggio, identificare tutti i componenti con l'aiuto delle istruzioni.</p> <p><b>- GB</b> Before starting to assembly, please identify all components .</p> <p><b>- D</b> Vor der montage, sind die einzelteile anhand der montageanleitung zu identifizieren.</p> <p><b>- F</b> Avant de débuter le montage, identifiez tous les composants a l'aide de la notice.</p> <p><b>- E</b> Antes de iniciar el montaje, identifique todos los componentes con ayuda de la nota.</p>	
<p><b>F-4113</b></p> <p><b>e</b> x n°4</p>	<p><b>f</b> x n°2</p>	<p><b>g</b> x n°2</p>	<p><b>F-1662A</b></p> <p><b>h</b> x n°4</p> <p><b>x n°1</b></p>	<p><b>- I</b> Pezzo di ricambio.</p> <p><b>- GB</b> Spare part.</p> <p><b>- D</b> Ersatzteil.</p> <p><b>- F</b> Pièce en échange / s.a.v.</p> <p><b>- E</b> Repuesto</p>

H-A 4113 01 00-1

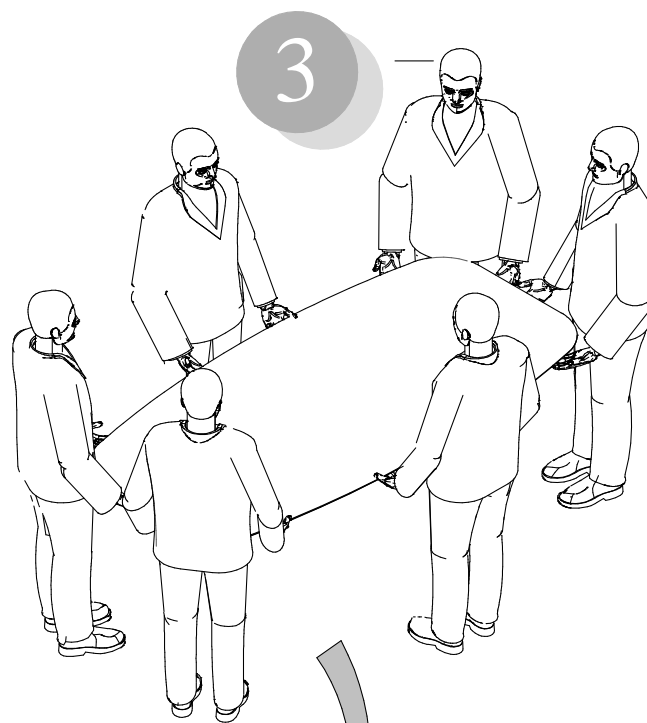
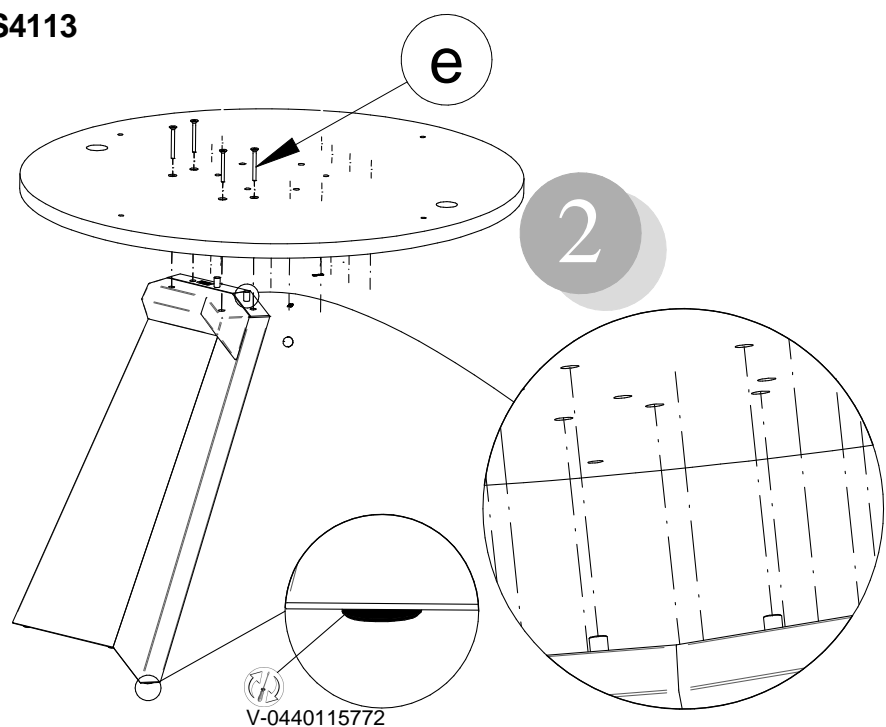
**calligaris**

ASSOCIATO A  
**FLA**  
 ASSARREDD  
 ASSOCIAZIONE TECNICI INGEGNERI  
  
**Calligaris S.p.A.**  
 Via Trieste, 12  
 33044 Manzano  
 (Udine) Italy  
 Tel. +39 0432 748211  
 calligaris.com

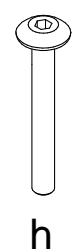


Copyright © Calligaris S.p.a. Tutti i diritti riservati - All right reserved

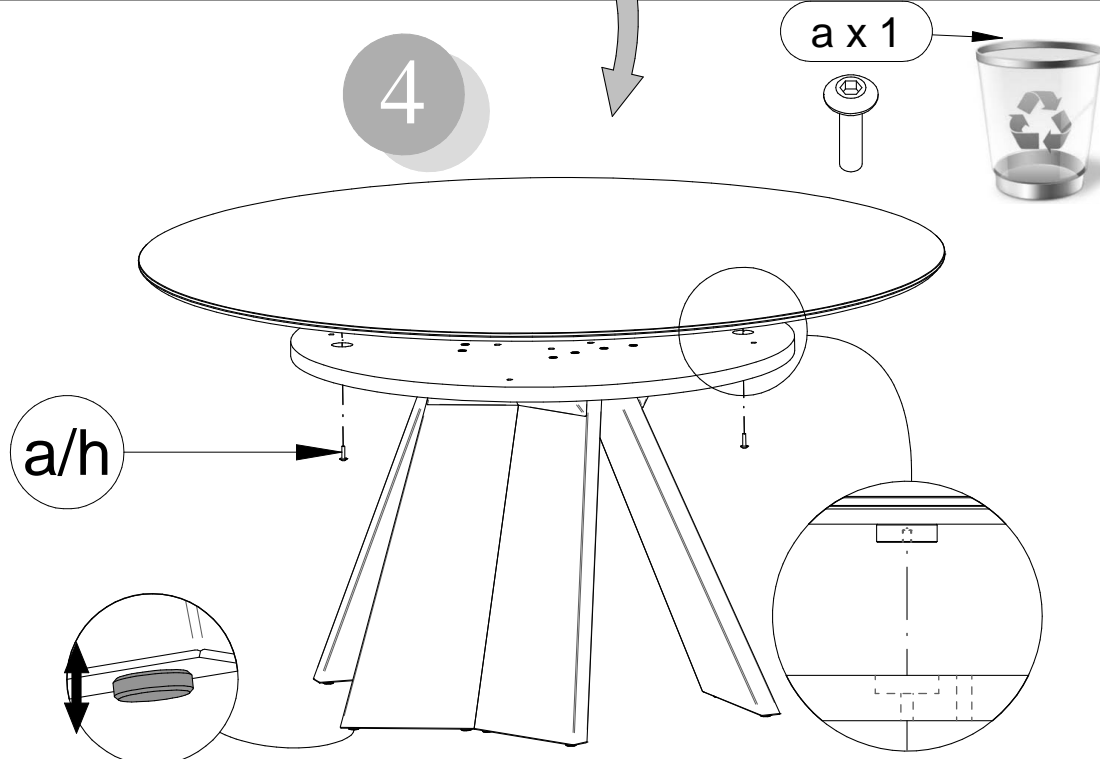
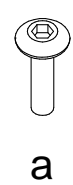
**CS4113**



- I Piano in legno
- GB Wooden top
- D Holzplatte
- F Plateau en bois
- E Tapa de madera



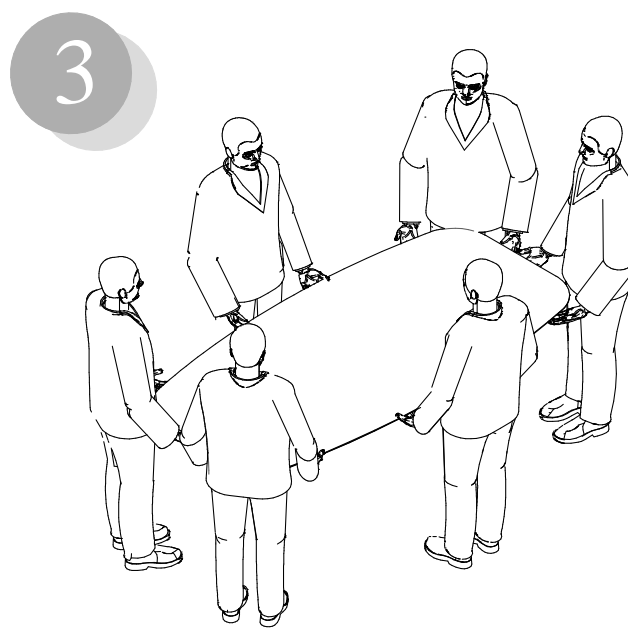
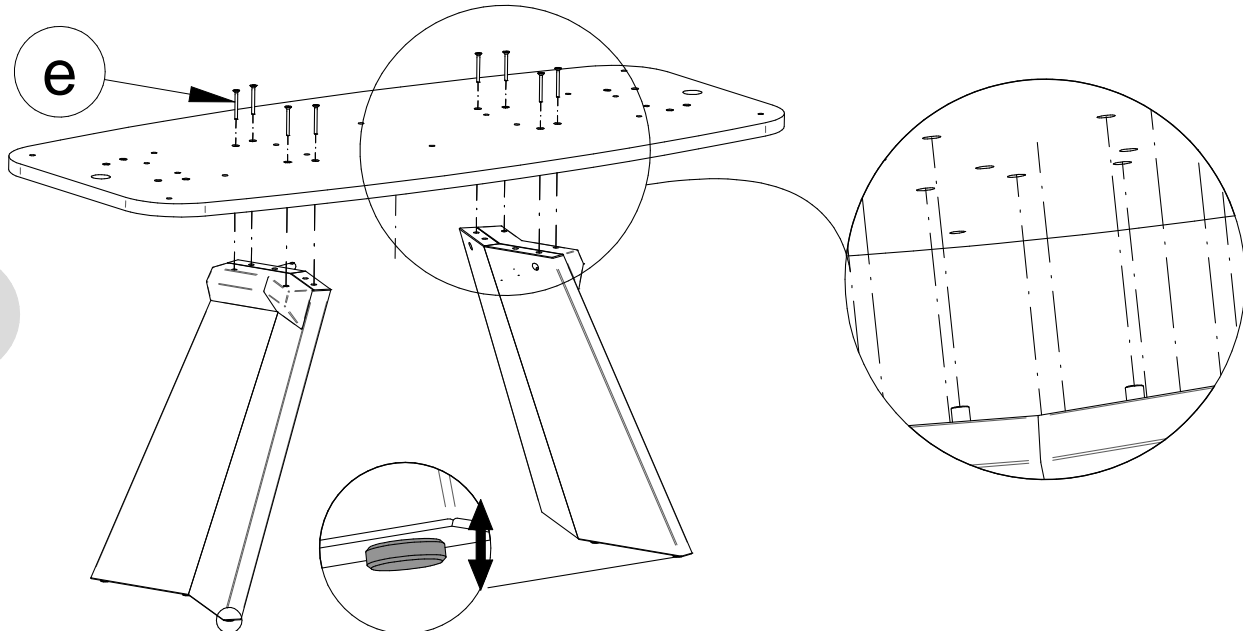
- I Piano in ceramica
- GB Ceramic top
- D Keramikplatte
- F Plateau en céramique
- E Tapa de cerámica



Copyright © Calligaris S.p.a. Tutti i diritti riservati - All right reserved

Copyright © Calligaris S.p.a. Tutti i diritti riservati - All right reserved

**CS4115**



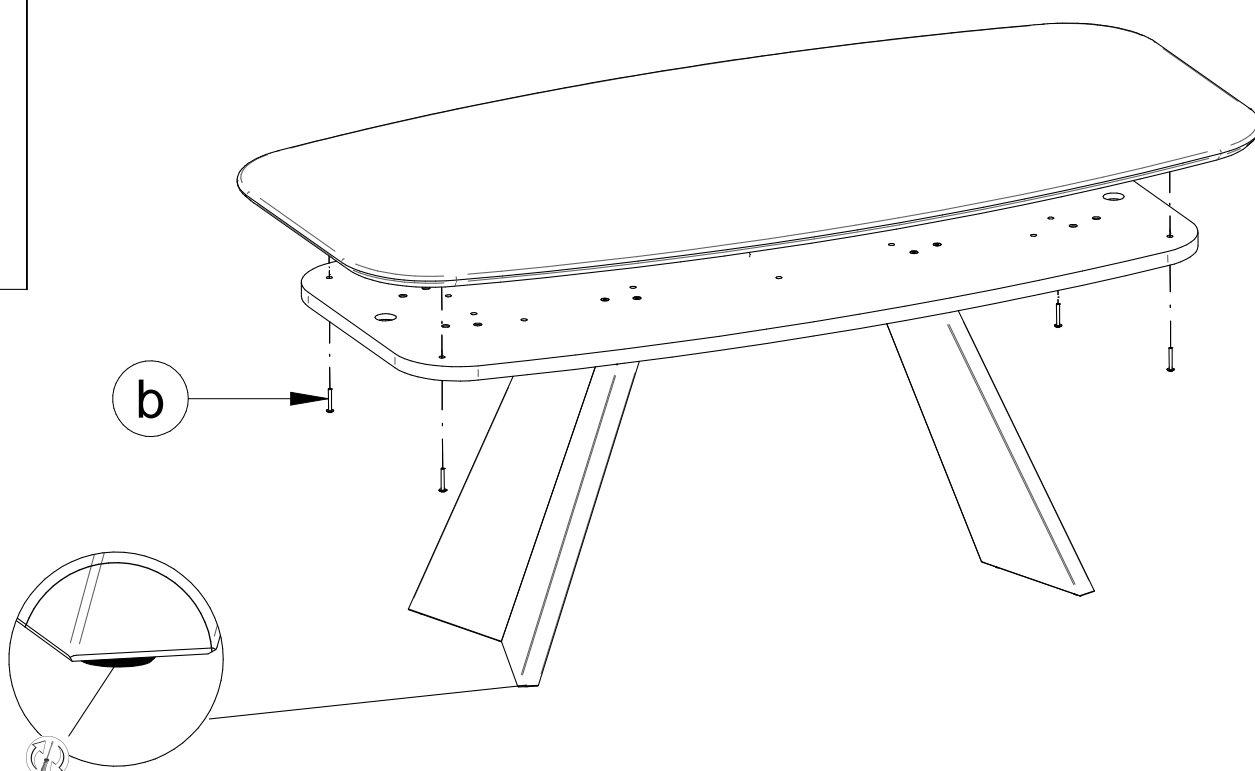
- I Piano in legno
- GB Wooden top
- D Holzplatte
- F Plateau en bois
- E Tapa de madera

**CS4115-FS 200**  
**CS4115-FS 250**



**4A**

**CS4115-FS 200**  
**CS4115-FS 250**

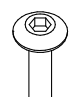
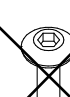


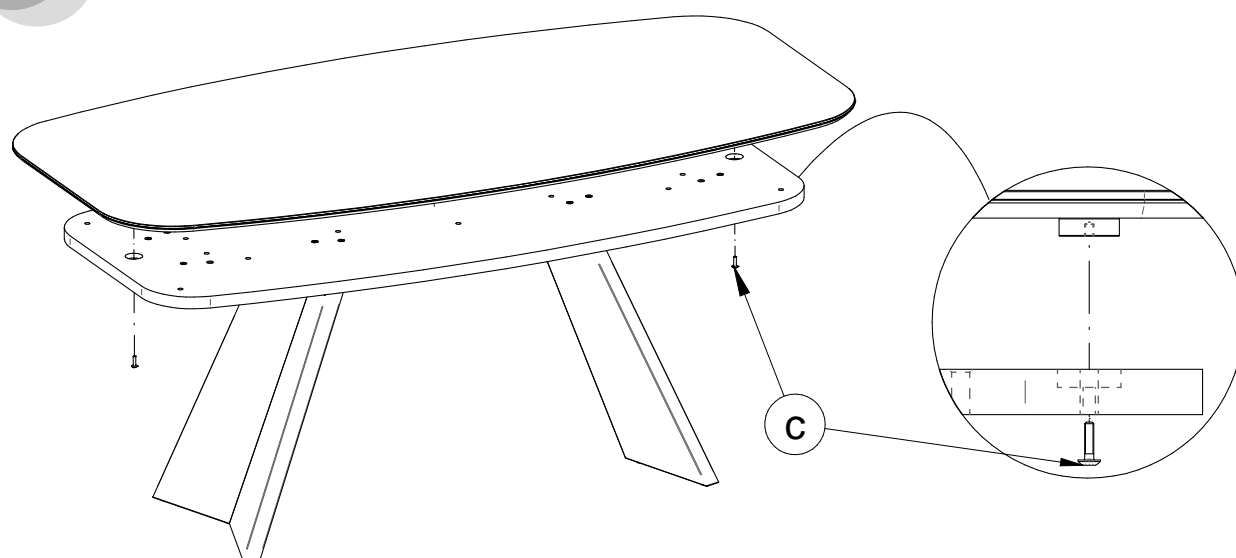
V-0440115772

Copyright © Calligaris S.p.a. Tutti i diritti riservati - All right reserved

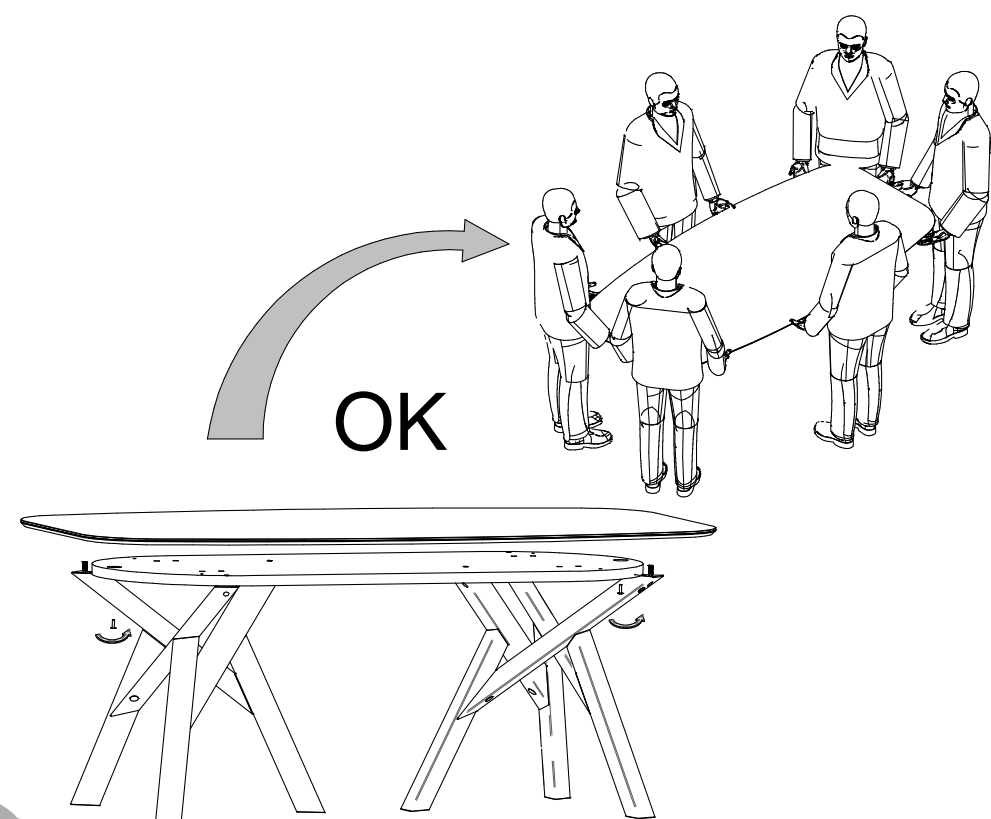
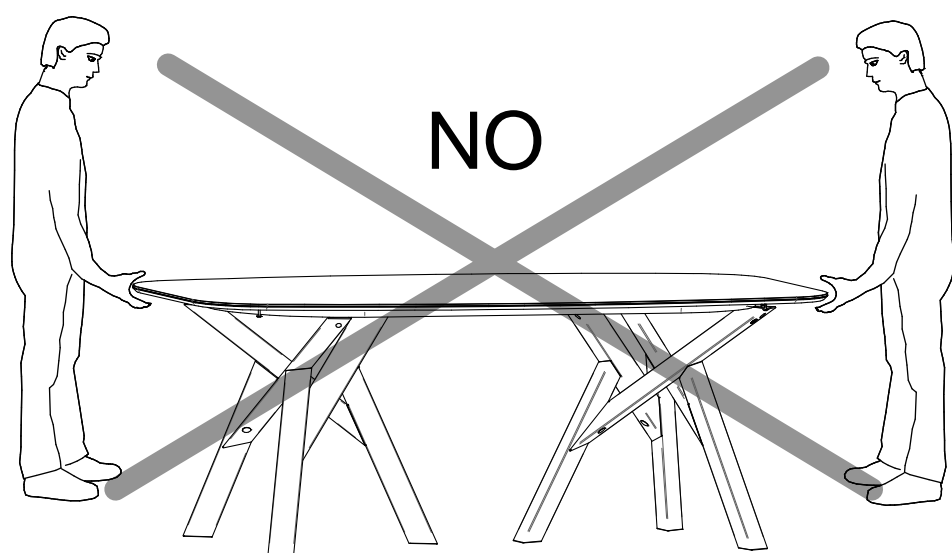
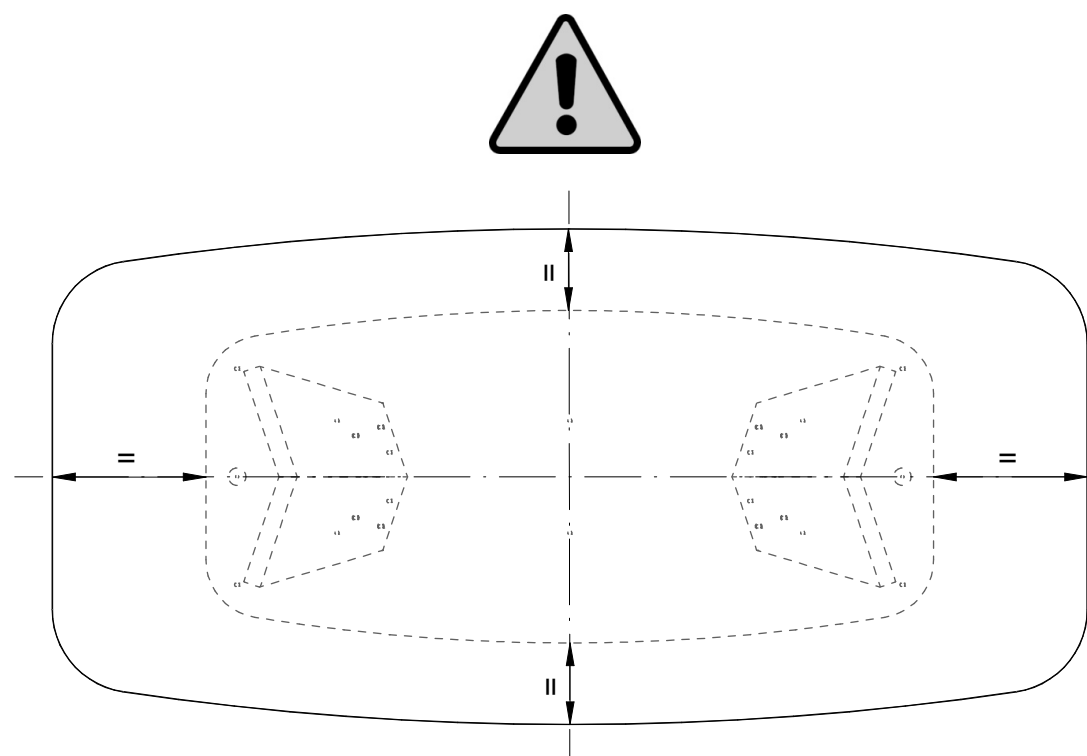
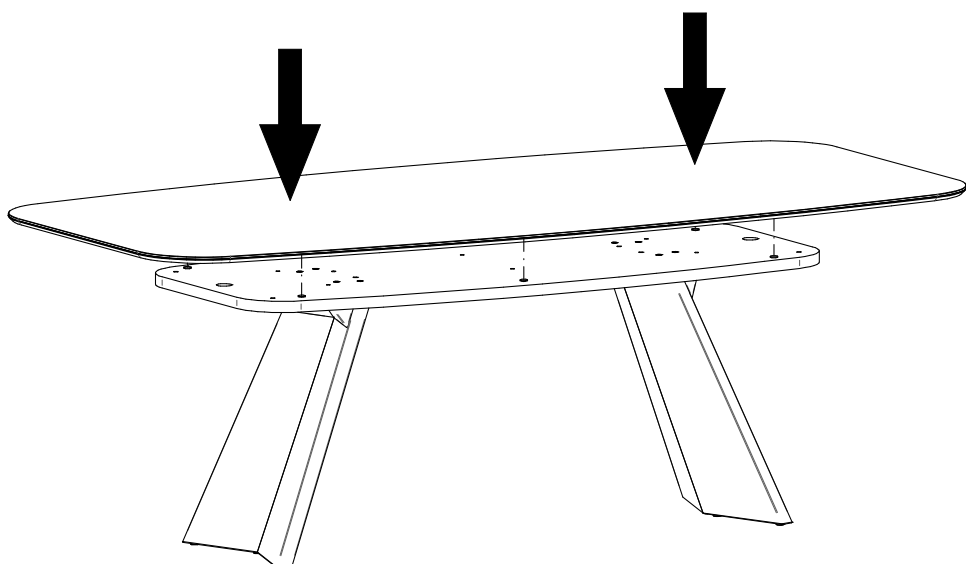
4B

CS4115-FB 200  
CS4115-FR 200

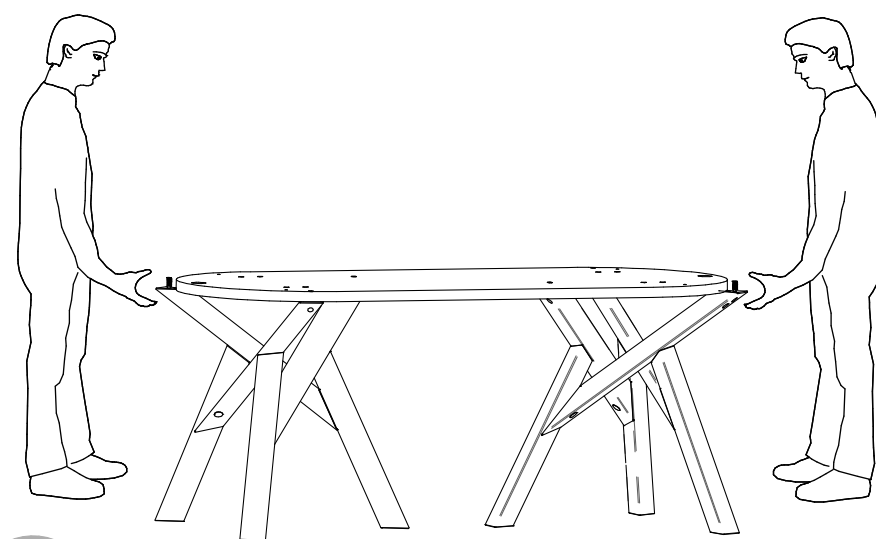
- I Piano in ceramica	 C
- GB Ceramic top	
- D Keramikplatte	
- F Plateau en céramique	
- E Tapa de cerámica	 NO
	CS4115-FB 250 CS4115-FB 300 CS4115-FR 250



4C

CS4115-FB 250  
CS4115-FB 300  
CS4115-FR 250**Attenzione-Attention-Vorsicht-Attention-Atención**

- I Per lo spostamento del tavolo rimuovere i piani.
- GB Remove the tops when moving the table.
- D Bevor Sie den Tisch verschieben, entfernen Sie bitte die Tischplatten.
- F Pour le déplacement de table il faut enlever les plateaux.
- E Al mover la mesa quitar las tapas.



A

B

**COMUNICAZIONI AL CLIENTE**

LA PRESENTE SCHEDA PRODOTTO DEVE ESSERE CONSEGNATA AL CLIENTE UNITAMENTE ALLA MERCE ACQUISTATA

**Tavolo ( Basamento ) : 'Icaro'**  
Modello: CS/4113 - CS/4115  
Materiali

Struttura in particelle di legno a bassa emissione di formaldeide in conformità alle normative europee classe E1 e alle normative USA, rivestita in legno verniciato

**Istruzioni d'uso**

Per il montaggio fare riferimento alle relative istruzioni

Al fine di garantire la stabilità e la durata nel tempo dell'articolo, si consiglia di verificare periodicamente il corretto serraggio delle viterie

Il prodotto non è adatto ad uso esterno

Si consiglia di non salire sul tavolo. In caso di spostamento del tavolo sollevarlo adeguatamente

Il contatto delle superfici del prodotto con corpi caldi può danneggiare il materiale

Per interventi di straordinaria manutenzione o di riparazione rivolgersi al rivenditore di fiducia

Una volta dismessi il prodotto od i suoi componenti non vanno dispersi nell'ambiente, ma conferiti ai sistemi pubblici di smaltimento rifiuti

**Consigli di manutenzione**

I liquidi rovesciati devono essere assorbiti immediatamente con un panno pulito e asciutto

Per la pulizia delle parti in legno, utilizzare esclusivamente prodotti specifici

Non usare prodotti abrasivi

La Calligaris S.p.a. declina ogni responsabilità derivante da un uso improprio dell'oggetto sopra descritto

**CUSTOMER INFORMATION**

THIS PRODUCT LIST MUST BE DELIVERED TO THE CUSTOMER TOGETHER WITH THE PURCHASED MATERIAL

**Table ( Base ) : 'Icaro'**  
Model: CS/4113 - CS/4115  
Materials

Structure made of wooden chipboard with low formaldehyde emission in compliance with class E1 European standards and US regulations, covered with lacquered wood

**User instructions**

Refer to the instructions for assembly

In order to guarantee stability and life of the article, periodically check that the screws are correctly tightened

The product is not suitable for outdoor use

It is recommended not to climb on the table. When moving the table, make sure that it is lifted properly

Contact with hot items can damage the surface

For major maintenance or repairs, consult the retailer

Once the product or its components are no longer used, make sure that they are disposed of correctly through the public waste disposal services

**Maintenance recommendations**

Any spills should be wiped up immediately with a clean, dry cloth

To clean wooden parts, use products that are specifically for wood

Do not use abrasive products

Calligaris S.p.a. disclaims any responsibility deriving from incorrect use of the above mentioned object

**MITTEILUNG AN DIE KUNDEN**

DIE VORLIEGENDE KARTE MIT DEN TECHNISCHEN DATEN DES PRODUKTS IST DEM KUNDEN ZUSAMMEN MIT DEM EINGEKkauFTEN PRODUKT ZU ÜBERGEBEN

**Tischgestell: 'Icaro'**  
Modell: CS/4113 - CS/4115  
Materialien

Gestell aus Holzspänen mit niedrigen Formaldehydausstoßwerten gemäß den Europäischen Vorschriften Klasse E1 und allen us-amerikanischen Vorschriften, Holz furniert, gebeizt

**Gebrauchsanweisung**

Zur Montage die entsprechende Gebrauchsanweisung konsultieren

Zur Gewährleistung der Stabilität und der Beständigkeit des Artikels, ist die regelmäßige Prüfung der korrekten Schraubensicherung ratsam

Das Produkt ist für die Außenanwendung nicht geeignet. Es ist ratsam, nicht auf den Tisch zu steigen. Zum Verschieben des Tisches, diesen entsprechend anheben.

Um Schäden vorzubeugen, verhindern Sie bitte den Kontakt der Oberflächen mit heißen Gegenständen

Wenden Sie sich für außerordentliche Wartungsarbeiten oder Reparaturen an den Händler Ihres Vertrauens

Wenn das Produkt oder seine Komponenten keine Verwendung mehr findet, dann muß es entsprechend über öffentliche Müllsysteme entsorgt werden

**Wartungshinweise**

Verschüttete Flüssigkeiten müssen sofort mit einem sauberen und trockenen Tuch entfernt werden

Verwenden Sie zur Reinigung der Holzteile ausschließlich Produkte, die speziell für Holz geeignet sind

Benutzen Sie keine Schleifmittel

Die Calligaris S.p.a. übernimmt keine Haftung bei unsachgemäßem Gebrauch des Produkts

**COMMUNICATIONS AU CLIENT**

LA FICHE PRODUIT DOIT ÊTRE REMISE AU CLIENT AVEC LA MARCHANDISE

**Table ( Piètement ) : 'Icaro'**  
Modèle: CS/4113 - CS/4115  
Matériaux

Structure en bois aggloméré à émission limitée de formaldéhyde conformément aux normes européennes E1 et normes USA, plaquée en bois verni

**Instructions**

Pour l'assemblage voir les instructions

Afin de garantir la stabilité et la durée de l'article il est conseillé de vérifier périodiquement le serrage des vis

Le produit n'est pas prévu pour l'extérieur

Il est conseillé de ne pas monter sur la table. En cas de déplacement la table doit être soulevée et non trainée au sol

Le contact de la surface du dessus avec des corps chauds peut endommager le matériel

Pour toute intervention d'entretien extraordinaire ou de réparation, contacter le revendeur

A la fin de son utilisation, le produit ou ses éléments ne doivent pas être abandonnés dans l'environnement, mais déposés auprès des centres de traitement et d'élimination des déchets

**Conseils d'entretien**

Les liquides renversés doivent être absorbés immédiatement avec un chiffon propre et sec

Pour le nettoyage des parties en bois, utiliser exclusivement des produits spécifiques pour le bois

Ne pas utiliser des produits abrasifs

Calligaris S.p.a. décline toute responsabilité en cas d'utilisation erronée de l'objet indiqué ci-dessus

**COMUNICACIONES AL CLIENTE**

LA FICHA DE PRODUCTO DEBE ENVIARSE AL CLIENTE JUNTO A LA MERCANCIA

**Mesa ( Basamento ) : 'Icaro'**  
Modelo: CS/4113 - CS/4115  
Materiales

Estructura de partículas de madera de baja emisión de formaldehído en conformidad con la normativa europea clase E1 y con las normativas USA, revestida en madera barnizada

**Instrucciones de uso**

Para el montaje seguir las instrucciones al pie de la letra

Al fin de garantizar la estabilidad y la duración en el tiempo del artículo, se aconseja controlar periódicamente que los tornillos sean correctamente apretados

El producto no es apto para el uso en exteriores

Se aconseja no subirse sobre la mesa. En caso de traslado de la mesa levantarlo adecuadamente

El contacto de la superficie del producto con cuerpos calientes puede degenerar el material

En caso de reparaciones o de mantenimiento extraordinario dirigirse al comercio vendedor

Cuando se deseché el producto utilizar los canales apropiados

**Consejos de mantenimiento**

Los líquidos derramados deben ser absorbidos inmediatamente con un paño limpio y seco

Para la limpieza de las partes de madera, utilizar exclusivamente productos específicos para la madera

No usar productos abrasivos

Calligaris S.p.a. declina toda responsabilidad derivada de una utilización inapropiada de los objetos arriba descritos