

<p>F-4757-A</p> <p>a x n°8 b x n°4 c x n°4 x n°1 x n°1</p>	<p>F-4757-ALL</p> <p>d x n°8 e x n°2 x n°1</p>	<p>- I Prima di iniziare il montaggio, identificare tutti i componenti con l'aiuto delle istruzioni.</p> <p>- GB Before starting to assembly, please identify all components.</p> <p>- D Vor der Montage, sind die Einzelteile anhand der Montageanleitung zu identifizieren.</p> <p>- F Avant de débiter le montage, identifiez tous les composants à l'aide de la notice.</p> <p>- E Antes de iniciar el montaje, identifique todos los componentes con ayuda de la nota.</p>
<p>F-4784</p> <p>f x n°4 g x n°2 h x n°2</p>	<p>F-4133</p> <p>i x n°4 l x n°4 x n°1</p>	

Attenzione-Attention-Vorsicht-Attention-Atención

- I Si consiglia di effettuare il montaggio su una superficie morbida.
- GB It is a good idea to use a soft protective underlay during assembly.
- D Möbelteile auf eine weiche Oberfläche legen und dann aufstellen.
- F Veuillez poser les pièces sur un surface souple pour l'assemblage.
- E Se aconseja efectuar el montaje sobre una superficie blanda.

- I Pezzo di ricambio.
- GB Spare part.
- D Ersatzteil.
- F Pièce en échange / s.a.v.
- E Repuesto

COMPANY WITH MANAGEMENT SYSTEM CERTIFIED BY DNV ISO 9001 • ISO 14001



Calligaris S.p.A.
Via Trieste, 12
33044 Manzano - (UD) Italy
Tel. +39 0432 748211
calligaris.com

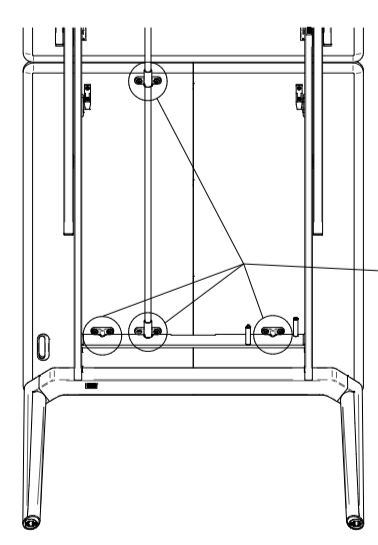
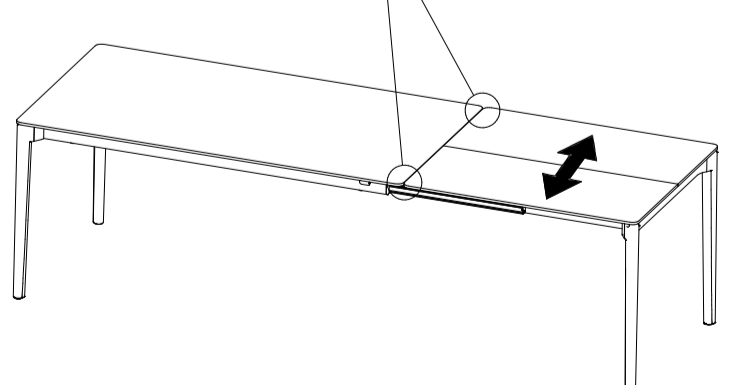
H-A 4133 01 00

Copyright © Calligaris S.p.a. - Tutti i diritti riservati - All right reserved

1

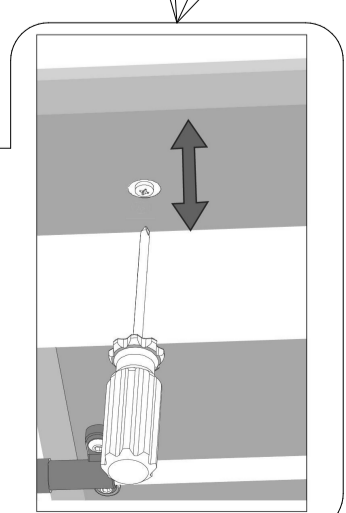
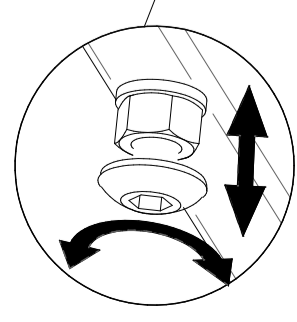
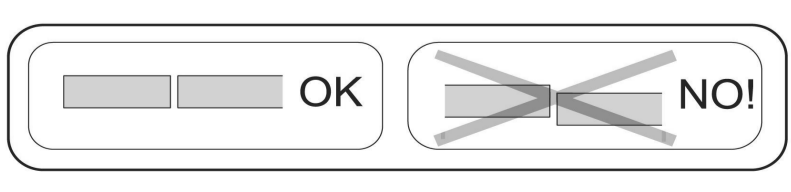
2

3



- Attenzione-Attention-Vorsicht-Attention-Atención**
- I Serrare a fondo le viti.
 - GB Tighten the screws strongly.
 - D Fest verschrauben.
 - F Les vis doivent être serrées a fond.
 - E Atornillar fijamente.

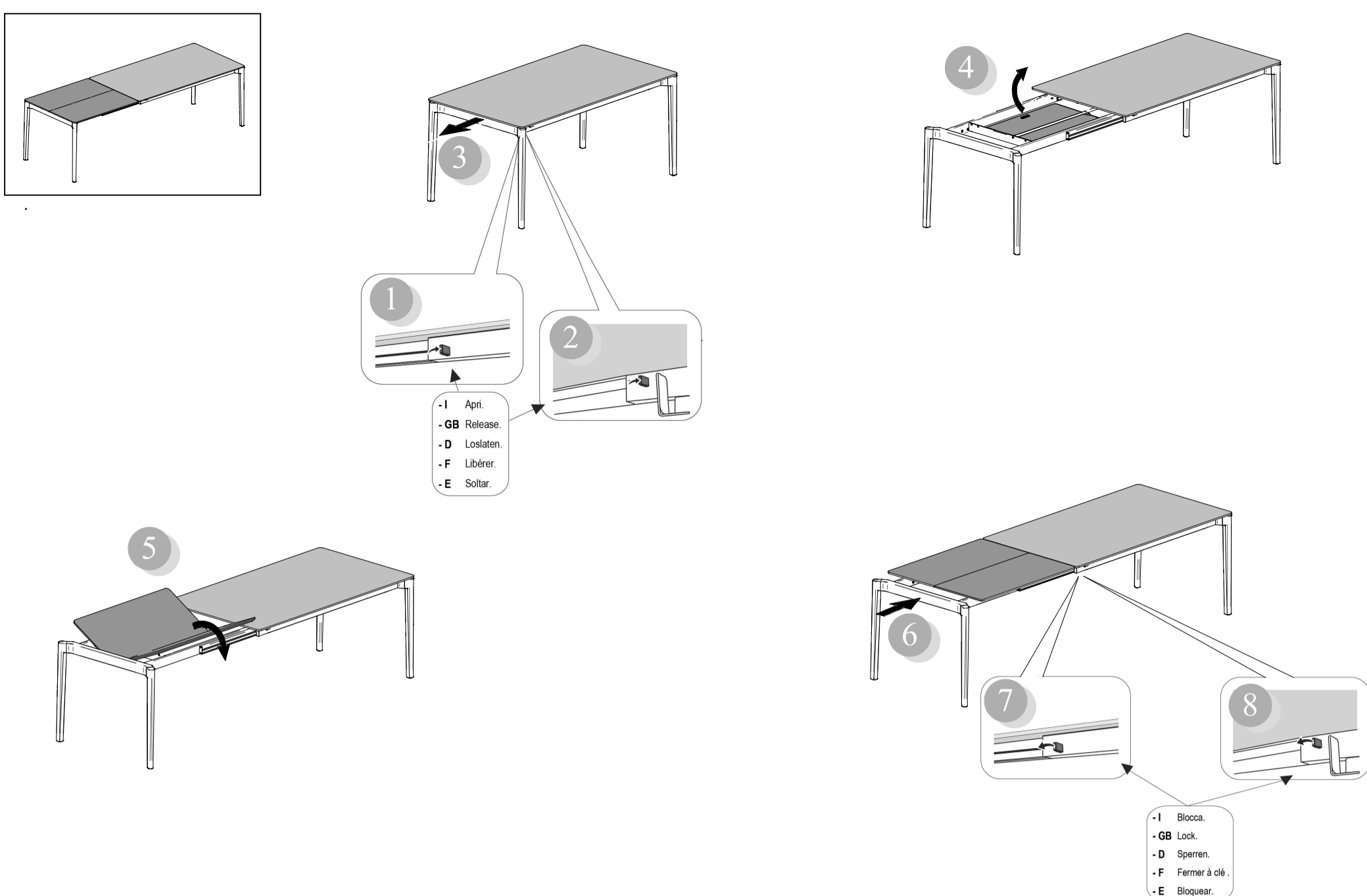
- I Blocca.
- GB Lock.
- D Sperren.
- F Fermer à clé.
- E Bloquear.



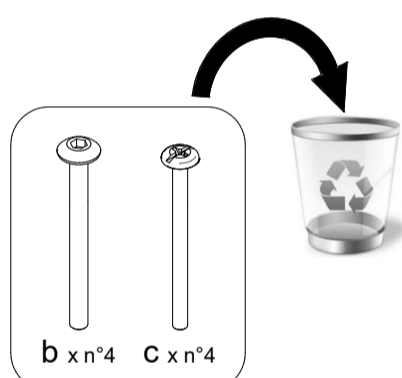
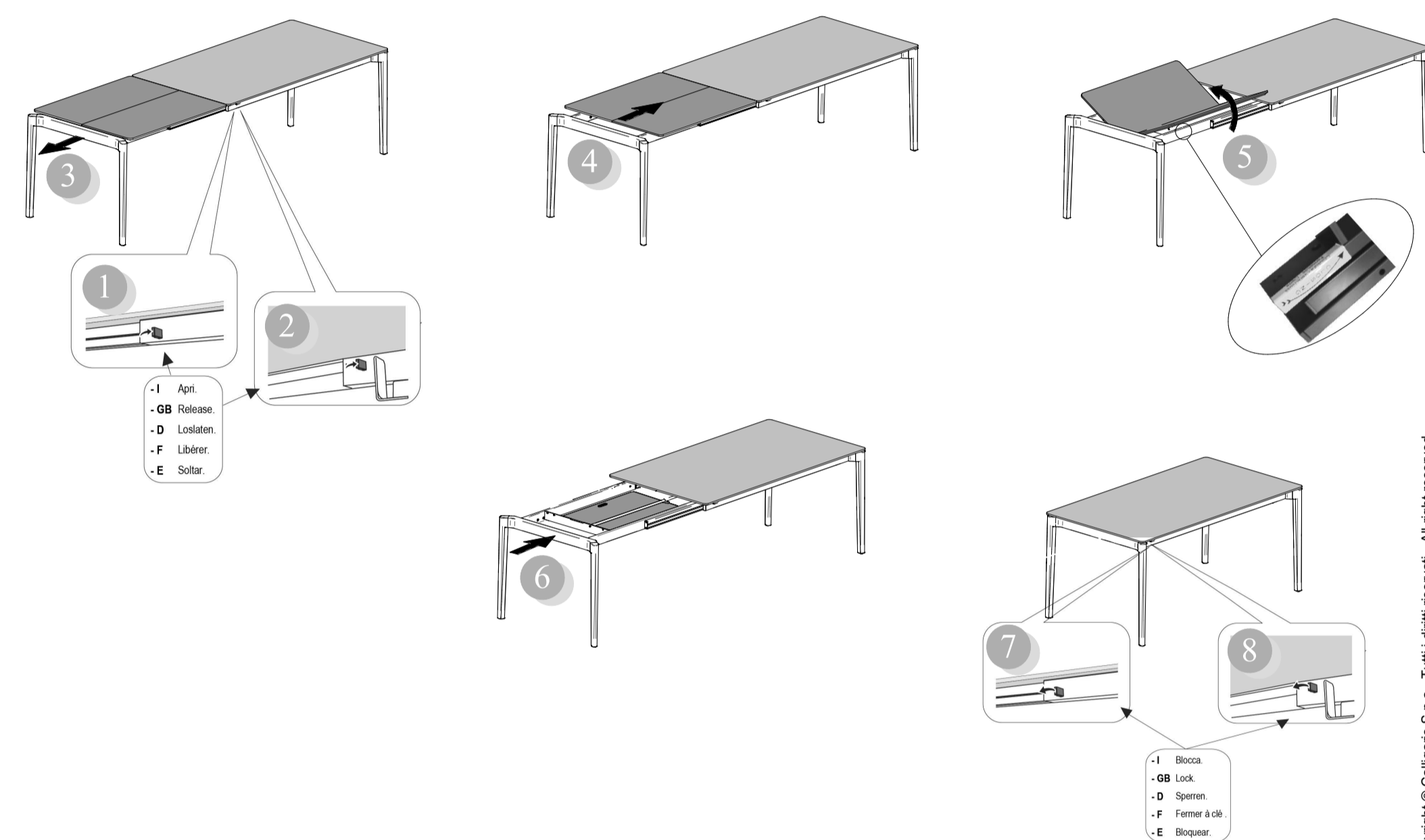
Copyright © Calligaris S.p.a. - Tutti i diritti riservati - All right reserved

Copyright © Calligaris S.p.a. - Tutti i diritti riservati - All right reserved

Apertura-Opening-Öffnung-Ouverture-Apertura

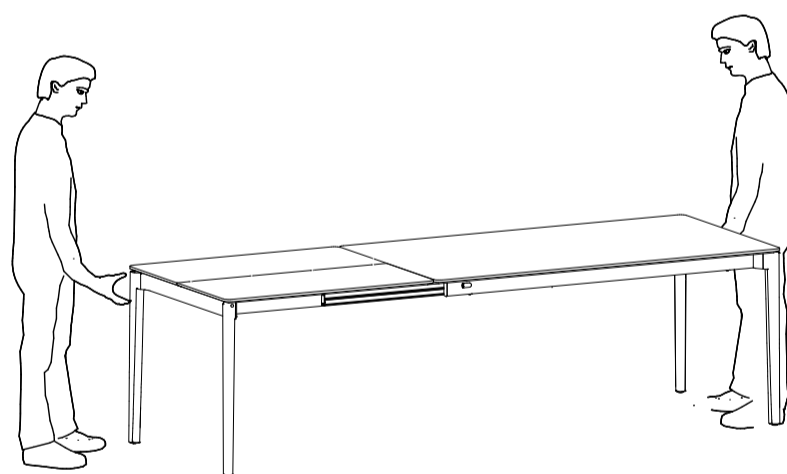


Chiusura-Closing-Verschluss-Fermeture-Cierre



Attenzione-Attention-Vorsicht-Attention-Atención

- I Per movimentare il tavolo fare presa sul traverso.
- GB To move the table grab the crossbar.
- D Um den Tisch zu bewegen fassen Sie das Querstück.
- F Pour déplacer la table saisissez la traverse.
- E Para mover la mesa agarre el travesaño.



<p>LA PRESENTE SCHEDA PRODOTTO DEVE ESSERE CONSEGNATA AL CLIENTE UNITAMENTE ALLA MERCE ACQUISTATA</p> <p>Tavolo (Cassonetto) : 'Nordic' Modello: CS4133</p> <p>Materiale Struttura in metallo verniciato</p> <p>Istruzioni d'uso Per il montaggio fare riferimento alle relative istruzioni Al fine di garantire la stabilità e la durata nel tempo dell'articolo, si consiglia di verificare periodicamente il corretto serraggio delle viterie Il prodotto non è adatto ad uso esterno Non salire sul tavolo In caso di estensione del piano fare attenzione a non infrapporre le dita Il contatto delle superfici del prodotto con corpi caldi può danneggiare il materiale Per interventi di straordinaria manutenzione o di riparazione rivolgersi al rivenditore di fiducia Una volta dismessi il prodotto od i suoi componenti non vanno dispersi nell'ambiente, ma conferiti ai sistemi pubblici di smaltimento rifiuti</p> <p>Consigli di manutenzione Per la pulizia delle parti in metallo, utilizzare esclusivamente prodotti specifici Non usare prodotti abrasivi</p> <p>La Calligaris S.p.a. declina ogni responsabilità derivante da un uso improprio dell'oggetto sopra descritto</p>	<p>THIS PRODUCT LIST MUST BE DELIVERED TO THE CUSTOMER TOGETHER WITH THE PURCHASED MATERIAL</p> <p>Table (Box) : 'Nordic' Model: CS4133</p> <p>Materials Structure in lacquered metal</p> <p>User instructions Refer to the instructions for assembly In order to guarantee stability and life of the article, periodically check that the screws are correctly tightened The product is not suitable for outdoor use Do not climb on the table When extending the top, be careful not to trap fingers Contact with hot items can damage the surface For major maintenance or repairs, consult the retailer Once the product or its components are no longer used, make sure that they are disposed of correctly through the public waste disposal services</p> <p>Maintenance recommendations To clean metal parts, use products that are specifically for metal Do not use abrasive products</p> <p>Calligaris S.p.a. disclaims any responsibility deriving from incorrect use of the above mentioned object</p>	<p>DIE VORLIEGENDE KARTE MIT DEN TECHNISCHEN DATEN DES PRODUKTS IST DEM KUNDEN ZUSAMMEN MIT DEM EINGEKkauFTEN PRODUKT ZU ÜBERGEBEN</p> <p>Tisch (Container): 'Nordic' Modell: CS4133</p> <p>Materialien Gestell aus lackiertem Metall</p> <p>Gebrauchsanweisung Zur Montage die entsprechende Gebrauchsanweisung konsultieren Zur Gewährleistung der Stabilität und der Beständigkeit des Artikels, ist die regelmäßige Prüfung der korrekten Schraubbefestigung ratsam Das Produkt ist für die Außenanwendung nicht geeignet Steigen Sie nicht auf den Tisch Beim Ausziehen der Platte ist darauf zu achten, die Finger nicht einzuklemmen Um Schäden vorzubeugen, verhindern Sie bitte den Kontakt der Oberflächen mit heißen Gegenständen Wenden Sie sich für außerordentliche Wartungsarbeiten oder Reparaturen an den Händler Ihres Vertrauens Wenn das Produkt oder seine Komponenten keine Verwendung mehr findet, dann muß es entsprechend über öffentliche Müllsysteme entsorgt werden</p> <p>Wartungshinweise Verwenden Sie zur Reinigung der Metallteile ausschließlich Produkte, die speziell für Metall geeignet sind Benutzen Sie keine Schleifmittel</p> <p>Die Calligaris S.p.a. übernimmt keine Haftung bei unsachgemäßem Gebrauch des Produkts</p>	<p>LA FICHE PRODUIT DOIT ÊTRE REMISE AU CLIENT AVEC LA MARCHANDISE</p> <p>Table (Caisson) : 'Nordic' Modèle: CS4133</p> <p>Matériaux Structure en métal verni</p> <p>Instructions Pour l'assemblage voir les instructions Afin de garantir la stabilité et la durée de l'article il est conseillé de vérifier périodiquement le serrage des vis Le produit n'est pas prévu pour l'extérieur Ne pas monter sur la table Pendant la phase d'ouverture du plateau, faire très attention à ne pas se coincer les doigts Le contact de la surface du dessus avec des corps chauds peut endommager le matériel Pour toute intervention d'entretien extraordinaire ou de réparation, contacter le revendeur A la fin de son utilisation, le produit ou ses éléments ne doivent pas être abandonnés dans l'environnement, mais déposés auprès des centres de traitement et d'élimination des déchets</p> <p>Conseils d'entretien Pour le nettoyage des parties en métal, utiliser exclusivement des produits spécifiques pour le métal Ne pas utiliser des produits abrasifs</p> <p>Calligaris S.p.a. décline toute responsabilité en cas d'utilisation erronée de l'objet indiqué ci-dessus</p>	<p>LA FICHA DE PRODUCTO DEBE ENVIARSE AL CLIENTE JUNTO A LA MERCANCIA</p> <p>Mesa (Cajonera) : 'Nordic' Modelo: CS4133</p> <p>Materiales Estructura en metal lacado</p> <p>Instrucciones de uso Para el montaje seguir las instrucciones al pie de la letra Al fin de garantizar la estabilidad y la duración en el tiempo del artículo, se aconseja controlar periódicamente que los tornillos sean correctamente apretados El producto no es apto para el uso en exteriores No subirse sobre la mesa Poner atención a los dedos al extender la mesa El contacto de la superficie del producto con cuerpos calientes puede degenerar el material En caso de reparaciones o de mantenimiento extraordinario dirigirse al comercio vendedor Cuando se desheche el producto utilizar los canales apropiados</p> <p>Consejos de mantenimiento Para la limpieza de las partes metálicas, utilizar exclusivamente productos específicos para el metal No usar productos abrasivos</p> <p>Calligaris S.p.a. declina toda responsabilidad derivada de una utilización inapropiada de los objetos arriba descritos</p>
--	--	--	--	--